

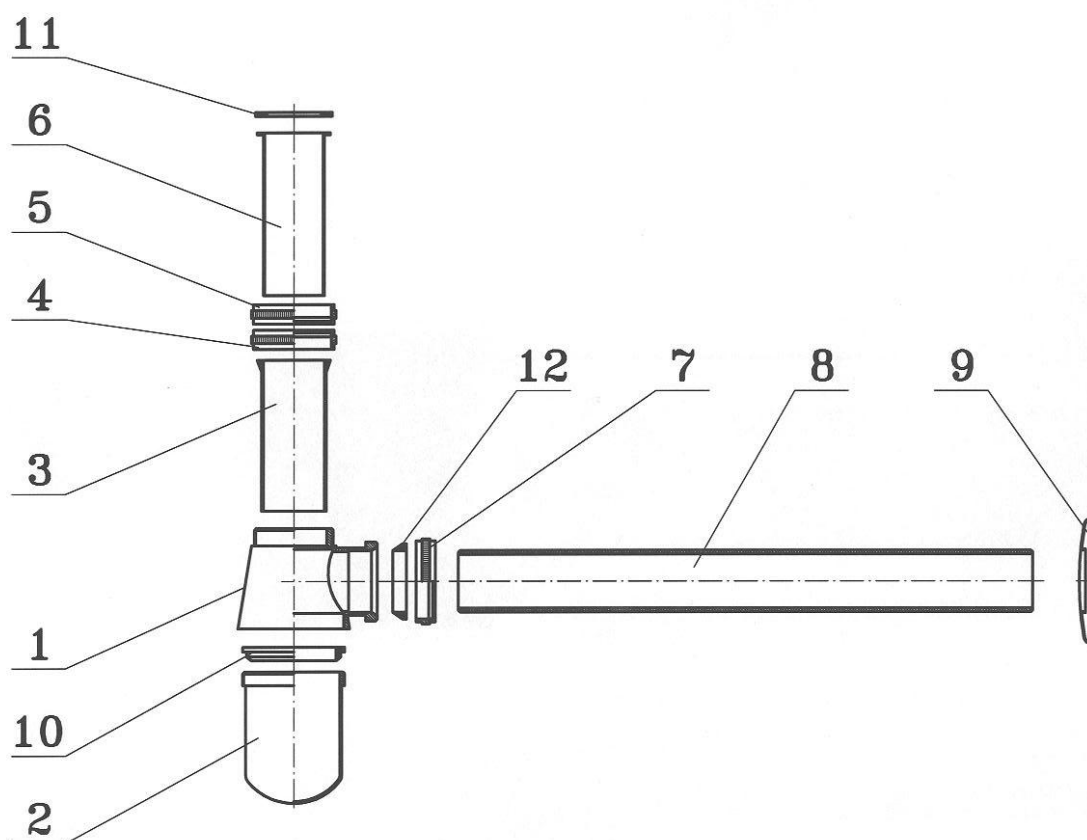
## TECHNICKÝ LIST – MONTÁŽNÍ NÁVOD TECHNICKÝ LIST – MONTÁŽNY NÁVOD

### CZ

Sifon umyvadlový celokovový chromovaný  
s převlečnou maticí 5/4" x ø32mm

### SK

Sifón umývadlový celokovový chrómovaný  
s prevlečnou maticou 5/4" x ø32mm



### CZ

1. Tělo sifonu
2. Čistící kus
3. Pachová uzávěrka
4. Převlečná matice
5. Převlečná matice 5/4"
6. Délkově nastavitelná trubka
7. Převlečná matice
8. Trubka ø32mm
9. Krycí růžice
10. Těsnění
11. Těsnění
12. Těsnění konus ø32mm

### SK

1. Telo sifónu
2. Čistiaci kus
3. Pachová uzávierka
4. Prevlečná matica
5. Prevlečná matica 5/4"
6. Dĺžkovo nastaviteľná rúrka
7. Prevlečná matica
8. Rúra ø32mm
9. Krycia ružica
10. Tesnenie
11. Tesnenie
12. Tesnenie kónus ø32mm